

BP 75



POMPE A MEMBRANA A BASSA PRESSIONE
LOW PRESSURE DIAPHRAGM PUMPS
POMPES A MEMBRANE A BASSE PRESSION
BOMBAS A MEMBRANA DE BAJA PRESSION
NIEDERDRUCK-MEMBRANPUMPEN



Configurazione: 3 membrane NBR e Desmopan® (Viton a richiesta). Parti a contatto con il liquido: poliammide. A richiesta: valvola di sicurezza, protezione p.d.f.

Configuration: 3 diaphragms in NBR and Desmopan® (Viton available on request). Parts in contact with spray liquid: polyamide. On request: safety valve and PTO protection.

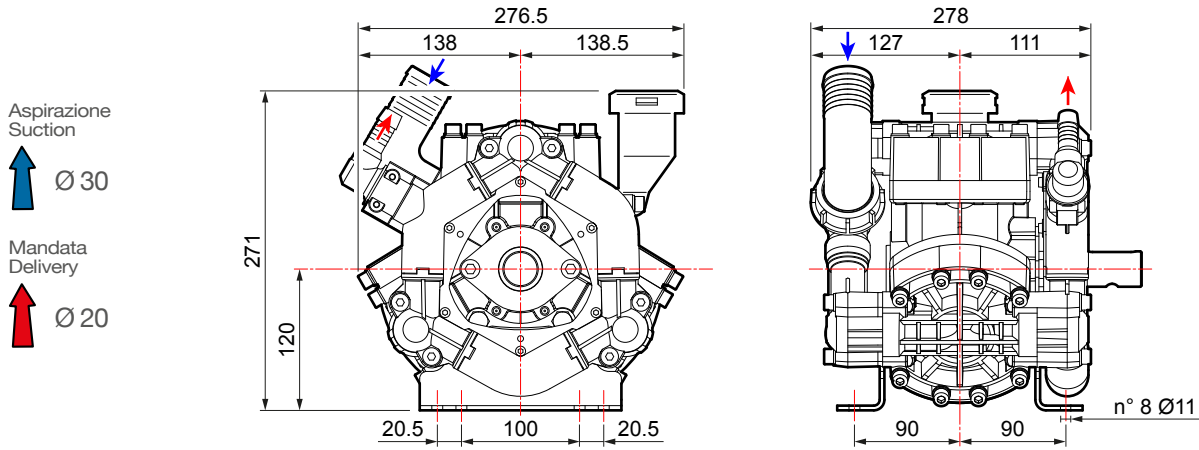
Configuration : 3 membranes en NBR et Desmopan® (Viton à la demande). Parties au contact du liquide : polyamide. À la demande : soupape de sécurité, protection prise de force.

Configuración: 3 membranas NBR y Desmopan® (Viton bajo pedido). Partes en contacto con el líquido: poliamida. Bajo pedido: válvula de seguridad, protección toma de fuerza (t.d.f.)

Konfigurierung: 3 Membranen aus NBR und Desmopan® (Viton auf Wunsch). Teile im Kontakt mit der Flüssigkeit: Polyamid. Auf Wunsch: Sicherheitsventil und Zapfwellenschutz.

BP 75

RPM	0 bar - 0 p.s.i.				5 bar - 72 p.s.i.				10 bar - 145 p.s.i.				15 bar - 217 p.s.i.				20 bar - 290 p.s.i.				kg / lb	
	l/min	U.S.g.p.m.	HP	kW	l/min	U.S.g.p.m.	HP	kW	l/min	U.S.g.p.m.	HP	kW	l/min	U.S.g.p.m.	HP	kW	l/min	U.S.g.p.m.	HP	kW		
400	52	13,7	0,3	0,2	51	13,4	0,7	0,5	50	13,3	1,3	1,0	49	13,1	1,9	1,4	48	12,7	2,5	1,8	10,0	22,0
450	58	15,4	0,3	0,2	57	15,1	0,7	0,5	56	14,9	1,5	1,1	56	14,7	2,2	1,6	55	14,5	2,9	2,1		
500	65	17,1	0,4	0,3	64	16,8	0,8	0,6	63	16,6	1,6	1,2	62	16,3	2,4	1,8	61	16,1	3,2	2,3		
550	71	18,8	0,4	0,3	70	18,5	0,9	0,7	69	18,2	1,8	1,3	68	18,8	2,7	2,0	67	17,7	3,5	2,6		



VERSIONI STANDARD · STANDARD VERSIONS · VERSIONS STANDARD · VERSIONES ESTÁNDAR · STANDARDAUSFÜHRUNGEN

Versioni derivate · Versions adapted · Versions dérivées · Versiones derivadas · Von der Standardversion abgeleitete Ausführungen

<p>A</p>		<p>Albero non passante Single shaft Arbre non traversant Cigüeñal no pasante Welle</p>	<p>1" 3/8 M</p>		
<p>1</p>		<p>Flangiata a motore idraulico Flanged to hydraulic motor Bridée à un moteur hydraulique Conexión con brida a motor hidráulico An Hydraulikmotor geflanscht</p>	<p>2</p>		<p>Kit attacco rapido Quick coupling kit Kit accouplement rapide Kit conexión rápida Schnellkupplungsset</p>
<p>B</p>		<p>Albero non passante Single shaft Arbre non traversant Cigüeñal no pasante Welle</p>	<p>Ø 30</p>		
<p>1</p>		<p>Flangiata a motore idraulico Flanged to hydraulic motor Bridée à un moteur hydraulique Conexión con brida a motor hidráulico An Hydraulikmotor geflanscht</p>	<p>2</p>		<p>Riduttore di giri Reduction gearbox Réducteur de tours Reductor de revoluciones Untersetzungsgetriebe</p>
<p>C</p>		<p>Albero passante Through shaft Arbre traversant Cigüeñal pasante Durchgangswelle</p>	<p>Ø 20 - 1" 3/8 M</p>		
<p>1</p>		<p>Flangiata a motore idraulico Flanged to hydraulic motor Bridée à un moteur hydraulique Conexión con brida a motor hidráulico An Hydraulikmotor geflanscht</p>	<p>2</p>		<p>Kit Cardano Male PTO kit Kit Cardan Kit Cardán Kardankit</p>