

BP 20 / 15



POMPE A MEMBRANA A BASSA PRESSIONE
LOW PRESSURE DIAPHRAGM PUMPS
POMPES A MEMBRANE A BASSE PRESSION
BOMBAS A MEMBRANA DE BAJA PRESSION
NIEDERDRUCK-MEMBRANPUMPEN



Configurazione: 2 membrane in NBR (Desmopan® e Viton a richiesta). Parti a contatto con il liquido: alluminio anodizzato. Di serie: **accumulatore di pressione**. A richiesta: valvola di sicurezza, protezione p.d.f.

Configuration: 2 diaphragms in NBR (Desmopan® or Viton available on request). Parts in contact with spray liquid: anodized aluminium. Standard: **pressure accumulator**. On request: safety valve and PTO protection.

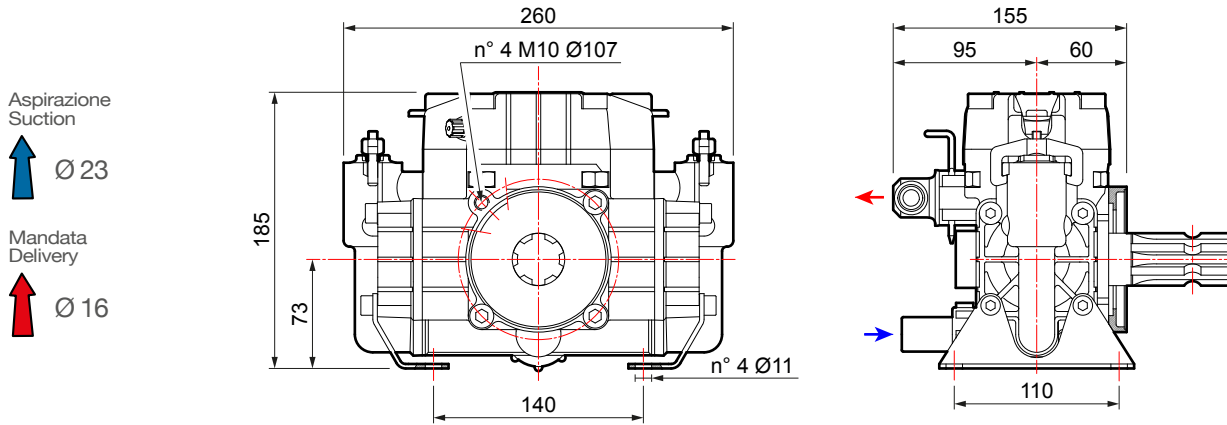
Configuration : 2 membranes en NBR (Desmopan® et Viton à la demande). Parties au contact du liquide : aluminium anodisé. De série : **accumulateur de pression**. À la demande : soupape de sécurité, protection prise de force.

Configuración: 2 membranas en NBR (Desmopan® y Viton bajo pedido). Partes en contacto con el líquido: aluminio anodizado. De serie: **acumulador de presión**. Bajo pedido: válvula de seguridad, protección toma de fuerza (t.d.f.)

Konfigurierung: 2 Membranen aus NBR (Desmopan® und Viton auf Wunsch). Teile im Kontakt mit der Flüssigkeit: eloxiertes Aluminium. Serienmäßig: **Druckspeicher**. Auf Wunsch: Sicherheitsventil, Zapfwellenschutz.

BP 20/15

	0 bar - 0 p.s.i				5 bar - 72 p.s.i				10 bar - 145 p.s.i				15 bar - 217 p.s.i					
RPM	I/min		U.S.g.p.m.		I/min		U.S.g.p.m.		I/min		U.S.g.p.m.		I/min		U.S.g.p.m.		kg	lb
400	16,4	4,3	0,14	0,10	13,8	3,6	0,23	0,17	13,4	3,5	0,42	0,31	13,0	3,4	0,58	0,43	7,2	15,9
450	18,3	4,8	0,16	0,12	15,7	4,1	0,27	0,20	15,4	4,1	0,49	0,36	15,4	4,1	0,68	0,50		
500	20,0	5,3	0,18	0,13	17,6	4,6	0,30	0,22	17,3	4,6	0,55	0,40	16,7	4,4	0,74	0,54		
550	21,9	5,8	0,20	0,15	19,5	5,2	0,33	0,24	18,9	5,0	0,60	0,44	18,7	4,9	0,83	0,61		



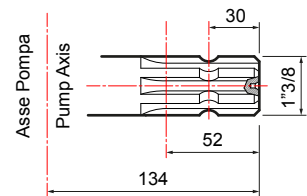
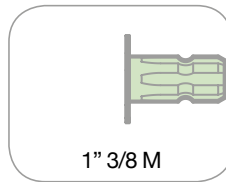
VERSIONI STANDARD › STANDARD VERSIONS › VERSIONS STANDARD › VERSIONES ESTÁNDAR › STANDARD AUSFÜHRUNGEN

Versioni derivate › Versions adapted › Versions dérivées › Versiones derivadas › Von der Standardversion abgeleitete Ausführungen

A



Albero non passante
Single shaft
Arbre non traversant
Cigüeñal no pasante
Welle



1

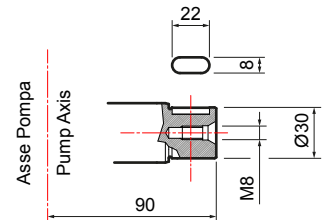
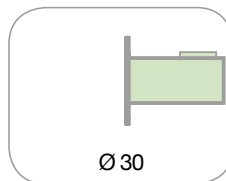


Kit attacco rapido
Quick coupling kit
Kit accouplement rapide
Kit conexión rápida
Schnellkupplungsset

B



Albero non passante
Single shaft
Arbre non traversant
Cigüeñal no pasante
Welle



1



Kit Puleggia
Pulley kit
Kit Poulie
Kit Polea
Riemenscheibenkit

